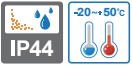


S150 series

외경 150mm 대형 경고등/ 표시등



S150R



S150R-FT



S150RLR



S150RLR-FT

공통사양(S150R/ S150RLR)

- 스테인리스 스틸(SUS) 하우징 모델로 내부식성 및 내구성이 우수
- ○○○-FT형은 취부브라켓 부착형으로 현장 설치가 편리
- 회전수 : 120~140RPM
- 재질 : 그로브-PC, 몸체-SUS, 반사경-PC/ 내열성 ABS, 취부브라켓-SUS
- 사용 주위 온도 : -20°C ~ +50°C
- 보호등급 : IP44

전구 반사경 회전 경고등 S150R/ S150R-FT

- 고통량 전구와 대형 반사경 구조로 원거리 신호 전달용으로 적합
- 기술인증 : CE

형식	전압	전류	전구			인증	중량	색상
			사양	규격	일련번호			
S150R S150R-FT	DC12V	1.545A	12V15W	G23 15S	17	CE	0.85kg	● R-적 ● A-황 ● G-녹 ● B-청
	DC24V	0.766A	24V15W	G23 15S	18		0.85kg	
	AC110V	0.204A	12V15W	G23 15S	17	1.24kg		
	AC220V	0.102A	12V15W	G23 15S	17	1.24kg		

LED 반사경 회전 경고등 S150RLR/ S150RLR-FT

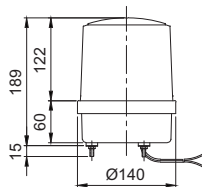
- 특수 LED 칩광 구조와 다면 반사경을 이용하여 상하좌우의 전 방향 시인성이 우수

형식	전압	전류	인증	중량	색상
S150RLR S150RLR-FT	DC12V	0.422A	-	0.77kg	● R-적 ● A-황 ● G-녹 ● B-청
	DC24V	0.266A		0.77kg	
	AC110V	0.082A		1.16kg	
	AC220V	0.041A		1.16kg	

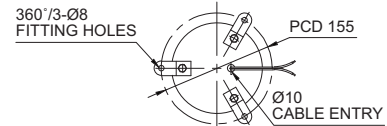
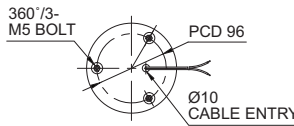
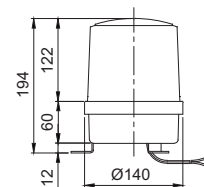
외형도

(단위 : mm)

S150R/ S150RLR



S150R-FT/ S150RLR-FT

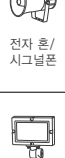
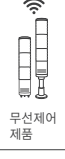
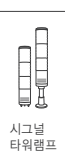
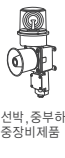


결선정보

- 전원선 인출형, 전선규격 UL1015 AWG18(0.75sq)×2C 400mm
- DC 사양의 경우 흑색선이 (-)극성입니다.

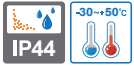
모델선정

S150R	-	220	-	R
[형번]		[전압]		[색상]
· S150R · S150R-FT · S150RLR · S150RLR-FT		· 12-DC12V · 24-DC24V · 110-AC110V · 220-AC220V		● R-적 ● A-황 ● G-녹 ● B-청



S150 series

외경 150mm 대형 경고등/ 표시등



S150RL/ S150RS



S150RL-FT/ S150RS-FT



크세논램프 초고휘도 사양

- S150RS/ S150RS-FT 사양에서 사용자가 보다 높은 시인성을 요구하는 경우, 초고휘도 램프 BH0647(G)를 장착한 제품을 주문사양으로 공급합니다. (관리형번 : S150RHS/ S150RHS-FT)
- 제품 외형과 취부홀, 기타 기능은 동일합니다.

공통사양(S150RL/ S150RS)

- 스테인리스 스틸(SUS) 하우징 모델로 내부식성 및 내구성이 우수
- ○○○-FT형은 취부브라켓 부착형으로 현장 설치가 편리
- 점멸수 : 60~80/min
- 재질 : 그로브-PC, 몸체-SUS, 반사체-내열성 ABS, 취부브라켓-SUS
- 사용 주위 온도 : -30℃ ~ +50℃
- 보호등급 : IP44

S150RL/ S150RL-FT LED 점등/점멸 표시등

- 점등-점멸 선택 스위치 내장

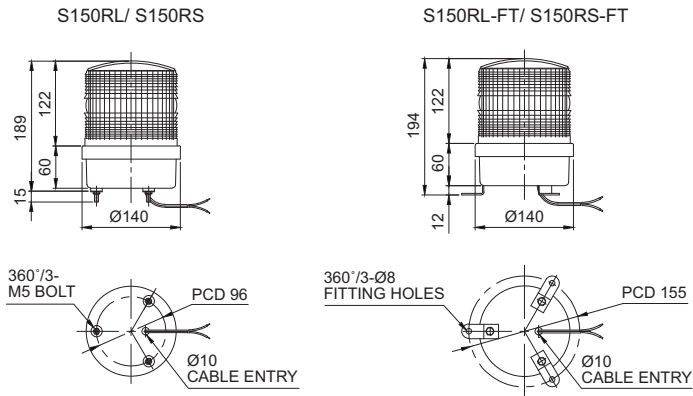
형식	전압	전류	인증	중량	색상
S150RL S150RL-FT	DC12V~24V	Max.0.300A	-	0.64kg	● R-적 ● A-황 ● G-녹 ● B-청
	AC110V	0.060A		0.92kg	
	AC220V	0.030A		0.92kg	

S150RS/ S150RS-FT 크세논램프 스트로브 표시등

- 커넥터형 램프 체결 구조로 램프 교체가 편리

형식	전압	전류	전구		인증	중량	색상
			사양	일련번호			
S150RS S150RS-FT	DC12V~24V	Max. 1.000A	200V ~550V	EUB0641 -1A(G) U형	-	0.68kg	● R-적 ● A-황 ● G-녹 ● B-청
	AC110V	0.135A				0.66kg	
	AC220V	0.105A				0.66kg	

외형도 (단위 : mm)



결선정보

- 전원선 인출형, 전선규격 UL1015 AWG18(0.75sq)×2C 400mm
- 본 제품의 전원은 극성 구별없이 사용할 수 있습니다.(무극성)

사용자 주문 사양

- 초고휘도 크세논램프 장착형(관리형번 : S150RHS/ S150RHS-FT)

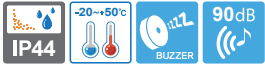
모델선정

S150RS	-	220	-	R
[형번]		[전압]		[색상]
· S150RL		· 12/24-DC12V~24V		● R-적
· S150RL-FT		· 110-AC110V		● A-황
· S150RS		· 220-AC220V		● G-녹
· S150RS-FT				● B-청



S150 series

외경 150mm 대형 경고등/ 표시등



S150U



S150U-FT



S150ULR



S150ULR-FT

공통사양(S150U/ S150ULR)

- 소음과 마모가 적은 특수 동력 전달 시스템 채택
- ○○○-FT형은 취부브라켓 부착형으로 현장 설치가 편리
- 부저 내장 가능 : 음량 Max. 90dB at 1m
- 회전수 : 120~140RPM
- 재질 : 그로브-PC, 몸체-ABS, 반사경-PC/ 내열성 ABS, 취부브라켓-SUS
- 사용 주위 온도 : -20℃ ~ +50℃
- 보호등급 : IP44

💡 S150U/ S150U-FT 전구 반사경 회전 경고등

- 고용량 전구와 대형 반사경 구조로 원거리 신호 전달용으로 적합

형식	전압	전류	전구			인증	중량	색상
			사양	규격	일련번호			
S150U S150U-FT	DC12V	1.545A	12V15W	G23 15S	17	CE DC한정	0.65kg	<ul style="list-style-type: none"> ● R-적 ● A-황 ● G-녹 ● B-청
	DC24V	0.766A	24V15W	G23 15S	18		0.65kg	
	AC110V	0.204A	12V15W	G23 15S	17		1.04kg	
	AC220V	0.102A	12V15W	G23 15S	17		1.04kg	

💡 S150ULR/ S150ULR-FT LED 반사경 회전 경고등

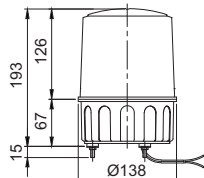
- 특수 LED 집광 구조와 다면 반사경을 이용하여 상하좌우의 전 방향 시인성이 우수

형식	전압	전류	인증	중량	색상
S150ULR S150ULR-FT	DC12V	0.422A	-	0.66kg	<ul style="list-style-type: none"> ● R-적 ● A-황 ● G-녹 ● B-청
	DC24V	0.266A		0.66kg	
	AC110V	0.082A		0.85kg	
	AC220V	0.041A		0.85kg	

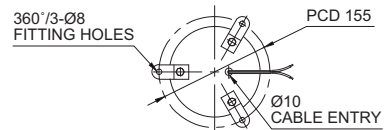
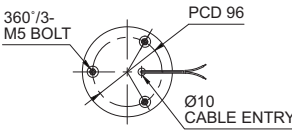
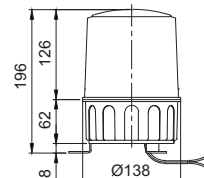
📐 외형도

(단위 : mm)

S150U/ S150ULR



S150U-FT/ S150ULR-FT



🔌 결선정보

- 전원선 인출형, 전선규격 UL1015 AWG18(0.75sq)×2C 400mm
- DC 사양의 경우 흑색선이 (-)극성입니다.

📄 사용자 주문 사양

- 2음 부저형 : 장음(삐~~삐~~)과 단음(삐~삐~삐~)이 모두 출력되는 부저입니다.

👉 모델선정

S150U	-	BZ	-	220	-	R
[형번]		[부저]		[전압]		[색상]
<ul style="list-style-type: none"> · S150U · S150U-FT · S150ULR · S150ULR-FT 		<ul style="list-style-type: none"> · 무지정 · -부저 없는형 · BZ지정 · -부저 내장형 		<ul style="list-style-type: none"> · 12-DC12V · 24-DC24V · 110-AC110V · 220-AC220V 		<ul style="list-style-type: none"> ● R-적 ● A-황 ● G-녹 ● B-청

S150 series

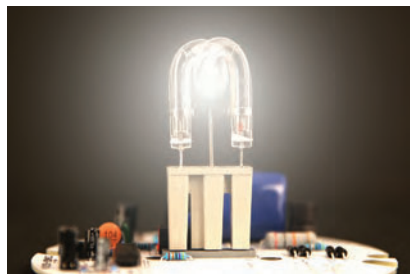
외경 150mm 대형 경고등/ 표시등



S150UL/ S150US



S150UL-FT/ S150US-FT



크세논램프 초고휘도 사양

- S150US/ S150US-FT 사양에서 사용자가 보다 높은 시인성을 요구하는 경우, 초고휘도 램프 BH0647(G)를 장착한 제품을 주문사양으로 공급합니다. (관리형번 : S150UHS/ S150UHS-FT)
- 제품 외형과 취부홀, 기타 기능은 동일합니다.

공통사양(S150UL/ S150US)

- ○○○-FT형은 취부브라켓 부착형으로 현장 설치가 편리
- 부저 내장 가능 : 음량 Max. 90dB at 1m
- 점멸수 : 60~80/min
- 재질 : 그로브-PC, 몸체-ABS, 반사체-내열성 ABS, 취부브라켓-SUS
- 사용 주위 온도 : -30°C ~ +50°C
- 보호등급 : IP44

S150UL/ S150UL-FT LED 점등/점멸 표시등

- 점등-점멸 선택 스위치 내장

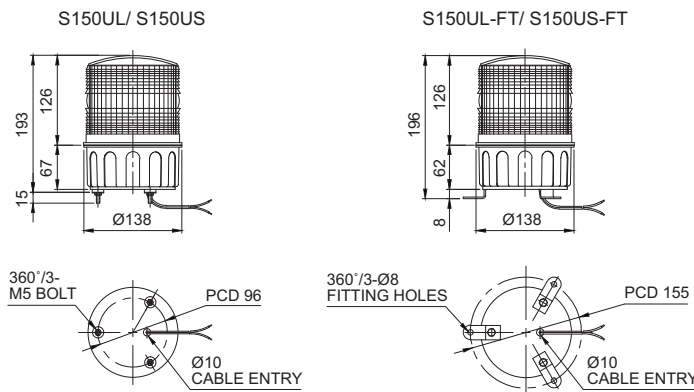
형식	전압	전류	인증	중량	색상
S150UL S150UL-FT	DC12V~24V	Max.0.300A	-	0.52kg	<ul style="list-style-type: none"> ● R-적 ● A-황 ● G-녹 ● B-청
	AC110V	0.060A		0.92kg	
	AC220V	0.030A		0.92kg	

S150US/ S150US-FT 크세논램프 스트로브 표시등

- 커넥터형 램프 체결 구조로 램프 교체가 편리

형식	전압	전류	전구			인증	중량	색상
			사양	규격	일련번호			
S150US S150US-FT	DC12V ~24V	Max. 1.000A	200V ~550V	EUB0641 -1A(G) U형	48	-	0.56kg	<ul style="list-style-type: none"> ● R-적 ● A-황 ● G-녹 ● B-청
	AC110V	0.135A					0.54kg	
	AC220V	0.105A					0.54kg	

외형도 (단위 : mm)



결선정보

- 전원선 인출형, 전선규격 UL1015 AWG18(0.75sq)×2C 400mm
- 본 제품의 전원은 극성 구별없이 사용할 수 있습니다.(무극성)

사용자 주문 사양

- 2음 부저형 : 장음(삐~~삐~)과 단음(삐~삐~삐~)이 모두 출력되는 부저입니다.
- 초고휘도 크세논램프 장착형(관리형번 : S150UHS/ S150UHS-FT)

모델선정

S150UL [형번]	-	BZ [부저]	-	220 [전압]	-	R [색상]
<ul style="list-style-type: none"> · S150UL · S150UL-FT · S150US · S150US-FT 		<ul style="list-style-type: none"> · 무지정 · 부저 없는형 · BZ지정 · 부저 내장형 		<ul style="list-style-type: none"> · 12/24-DC12V~24V · 110-AC110V · 220-AC220V 		<ul style="list-style-type: none"> ● R-적 ● A-황 ● G-녹 ● B-청

S180 series

외경 180mm 전구 반사경 회전 경고등



S180R



S180R-FT



S180형 모델은 양면 반사경 구조로 회전 시 강력한 섬광을 발산합니다.

S180R/ S180R-FT 전구 반사경 회전 경고등

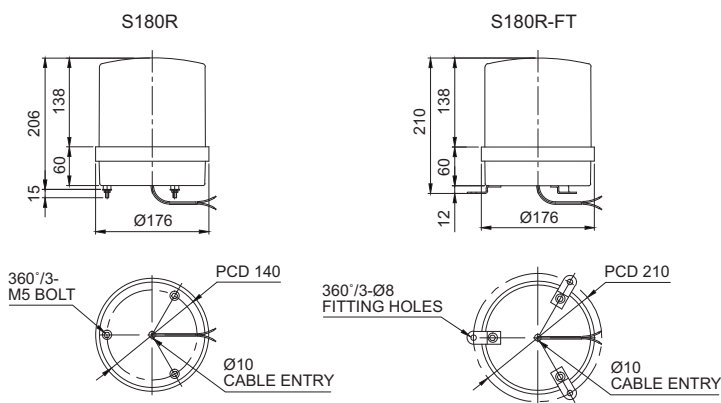
- 스테인리스 스틸 하우징 제품으로 내부식성 및 내구성 우수
- 35W 대용량 전구와 양면 반사경 사용으로 원거리 신호전달 효과 우수
- S180R-FT형은 취부브라켓 부착형으로 현장 설치가 편리
- 회전수 : 120~140RPM
- 재질 : 그로브-AS, 몸체-SUS, 반사경-PC
- 사용 주위 온도 : -20°C ~ +50°C
- 보호등급 : IP44

사양

형식	전압	전류	전구			인증	중량	색상
			사양	규격	일련번호			
S180R S180R-FT	DC12V	3.077A	12V35W	RP35 15S	29	-	1.22kg	<ul style="list-style-type: none"> ● R-적 ● A-황 ● G-녹 ● B-청
	DC24V	1.544A	24V35W	RP35 15S	30		1.22kg	
	AC110V	0.388A	12V35W	RP35 15S	29		1.99kg	
	AC220V	0.194A	12V35W	RP35 15S	29		1.99kg	

외형도

(단위 : mm)



결선정보

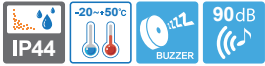
- 전원선 인출형, 전선규격 UL1015 AWG18(0.75sq) × 2C 400mm
- DC 사양의 경우 흑색선이 (-)극성입니다.

모델선정

S180R-FT	-	24	-	R
[형번]		[전압]		[색상]
· S180R		· 12-DC12V		● R-적
· S180R-FT		· 24-DC24V		● A-황
		· 110-AC110V		● G-녹
		· 220-AC220V		● B-청

S180 series

외경 180mm 전구 반사경 회전 경고등



S180U



S180U 모델은 제품 내부에 예비 전구를 내장하여 소손 시 즉시 교체가 가능합니다.



S180형 모델은 양면 반사경 구조로 회전 시 강력한 섬광을 발산합니다.

S180U 전구 반사경 회전 경고등

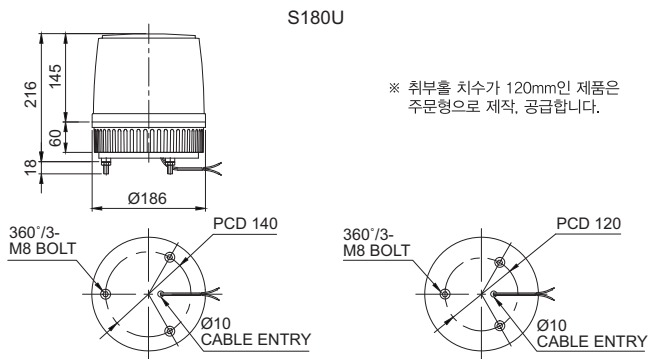
- 35W 전구와 양면 반사경 사용으로 원거리 신호 전달 효과 우수
- 제품 내부에 예비 전구 1개를 내장하여 소손 시 즉시 현장 교체 가능
- 부저 내장 가능 : 음량 Max. 90dB at 1m
- 회전수 : 120~140RPM
- 재질 : 그로브-AS, 몸체-ABS, 반사경-PC
- 사용 주위 온도 : -20°C ~ +50°C
- 보호등급 : IP44

사양

형식	전압	전류	전구			인증	중량	색상
			사양	규격	일련번호			
S180U	DC12V	3.077A	12V35W	RP35 15S	29	-	0.89kg	<ul style="list-style-type: none"> ● R-적 ● A-황 ● G-녹 ● B-청
	DC24V	1.544A	24V35W	RP35 15S	30		0.89kg	
	AC110V	0.388A	12V35W	RP35 15S	29		1.65kg	
	AC220V	0.194A	12V35W	RP35 15S	29		1.65kg	

외형도

(단위 : mm)



결선정보

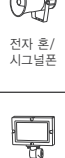
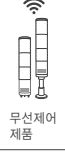
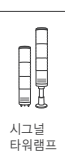
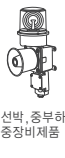
- 전원선 인출형, 전선규격 UL1015 AWG18(0.75sq) × 2C 400mm
- DC 사양의 경우 흑색선이 (-)극성입니다.

사용자 주문 사양

- 2음 부저형 : 장음(삐~삐~)과 단음(삐~삐~삐~)이 모두 출력되는 부저입니다.
- 취부홀 치수가 120mm인 제품(PCD 120mm형)

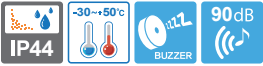
모델선정

S180U	-	BZ	-	220	-	R
[형번]		[부저]		[전압]		[색상]
S180U		<ul style="list-style-type: none"> · 무지정 · -부저 없는형 · BZ지정 · -부저 내장형 		<ul style="list-style-type: none"> · 12-DC12V · 24-DC24V · 110-AC110V · 220-AC220V 		<ul style="list-style-type: none"> ● R-적 ● A-황 ● G-녹 ● B-청



S180 series

외경 180mm 크세논램프 스트로브 표시등



S180US/ S180UHS



S180UHS 모델은 초고휘도 크세논램프 내장으로 강력한 섬광을 발산합니다.

S180UHS형 초고휘도 스트로브 표시등
고휘도 크세논램프 3개 내장!
안개, 분진 등이 많은 먼 거리 환경에서도
우수한 시인성 발휘



S180UHS형은 고휘도 크세논램프 3개가
장착된 모델로 먼 거리 시인성을 향상시킨
제품입니다. 안개가 많은 항구나 분진이 많
은 제분공장, 철강공장 등에서 높은 성능을
발휘합니다.

공통사양(S180US/ S180UHS)

- 고용량 크세논램프 섬광형으로 야외 원거리 시인성 우수
- 은은한 신호빛이 긴 파장으로 퍼져가는 반투명 렌즈 발광 구조 채택
- 커넥터형 램프 체결 구조로 램프 교체가 편리
- 부저 내장 가능 : 음량 Max. 90dB at 1m
- 재질 : 그로브-ABS, 몸체-ABS
- 점멸수 : 60~80/min(2회 연속 섬광 점멸)
- 사용 주위 온도 : -30°C ~ +50°C
- 보호등급 : IP44

S180US 크세논램프 스트로브 표시등

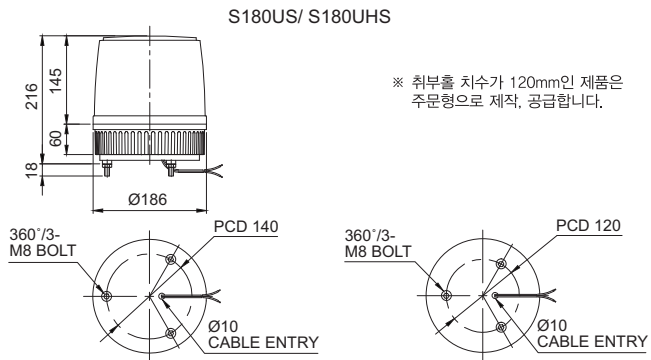
형식	전압	전류	전구			인증	중량	색상
			사양	규격	일련번호			
S180US	DC12V ~24V	Max. 1.280A	280V ~400V	BH0647(G) W형	49	-	0.84kg	● R-적 ● A-황 ● G-녹 ● B-청
	AC110V	0.270A					0.80kg	
	AC220V	0.220A					0.80kg	

S180UHS 고휘도 크세논램프 스트로브 표시등

형식	전압	전류	전구			인증	중량	색상
			사양	규격	일련번호			
S180UHS	DC12V ~24V	Max. 2.280A	280V ~400V	BH0647(G) W형	49	-	1.18kg	● R-적 ● A-황 ● G-녹 ● B-청
	AC110V	0.890A					1.02kg	
	AC220V	0.450A					1.02kg	

외형도

(단위 : mm)



결선정보

- 전원선 인출형, 전선규격 UL1015 AWG18(0.75sq)×2C 400mm
- DC 사양의 경우 흑색선이 (-)극성입니다.

사용자 주문 사양

- 2음 부저형 : 장음(삐~~삐~~)과 단음(삐~삐~삐~삐)이 모두 출력되는 부저입니다.
- 취부홀 치수가 120mm인 제품(PCD 120mm 형)

모델선정

S180US	-	BZ	-	220	-	R
[형번]		[부저]		[전압]		[색상]
· S180US · S180UHS		· 무지정 · 부저 없는형 · BZ지정 · 부저 내장형		· 12/24-DC12V~24V · 110-AC110V · 220-AC220V		● R-적 ● A-황 ● G-녹 ● B-청